

Homia

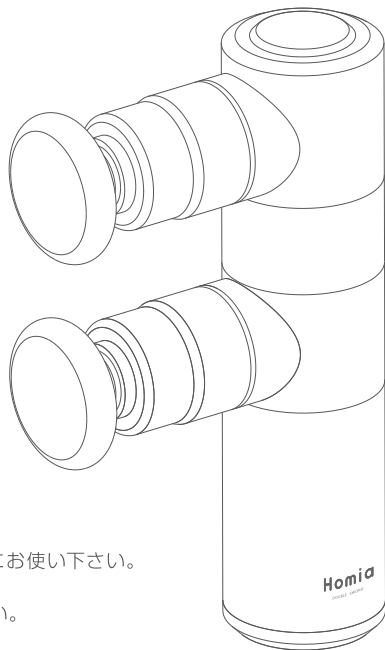
DOUBLE SWORD

取扱説明書

保管用

保証書付

このたびは本製品をお買い上げいただき、
誠にありがとうございます。
取扱説明書をよくお読みのうえ、正しく安全にお使い下さい。
この取扱説明書には保証書がついています。
お読みになられた後も、大切に保管して下さい。



ご使用前に必ずご確認ください

万一、セット内容に不足がございましたら、カスタマーサポートまでご連絡下さい。

■セット内容

本 体	ホームア ダブルソード: 1台
付属品	充電用USBコード: 1本
	アタッチメント: 4種類×2セット
	アタッチメント用ストッパーゴム(予備): 2個
	取扱説明書: 1部

※本書に記載のイラストはイメージであり、実際と異なる場合があります。

※本製品は一般家庭用です。医療機器ではありません。

安全上のご注意

定められた手順に従って、無理のないで使用をお願いします。異常が発生した場合は、ただちに使用を中止しカスタマーサポートへお問い合わせください。故障状態のままで使用されますと、身体に悪影響を及ぼす危険がありますので、絶対におやめください。

危険



禁止

次のような医用電子機器を使用している人は使用しない。

医用電子機器の誤動作をまねき、身体に著しい障害をもたらす恐れがあります。

- ペースメーカーなど体内植込式医用電子機器
- 人工心肺など生命維持用医用電子機器
- 心電計などの装着型医用電子機器

警告



禁止

視覚障害のある方は1人で使用しない。
けがや体調不良の原因になります。



禁止

他の機器と同時に使用しない。
けがや体調不良の原因になります。



警告

次のような方は医師と相談して使用する。

事故やけが、体調不良の原因になります。下記に当てはまらない場合でも、ご使用に不安がある方は医師に相談してください。

- 悪性腫瘍のある方
- 心臓疾患、心臓に障害のある方、血栓のある方
- 血行障害、毛細血管拡張、血圧に異常のある方
- 薬を服用中の方、妊娠中の方、出産直後の方
- 糖尿病などによる高度な末梢循環障害による知覚障害のある方
- 肌に傷や湿疹、はれものなど異常ある方
- 安静を必要とする方、四肢の不自由な方
- 発熱している方
- 体調不良、身体に異常を感じている方
- 骨折、骨粗しょう症、脊椎の骨折、ねんざ、肉離れなどの急性疾患(疼痛性)のある方
- 背骨に異常のある方、背骨が曲がっている方
- 医療機関で治療中の方
- かつて治療や手術を受けたところ、または疾患部へ使用する方
- 体力が極端に衰えた方
- 自ら意思表示ができない方や操作が行えない方
- 神経障害、皮膚知覚障害、アレルギー体質、皮膚病、アトピー性皮膚炎、敏感肌の方



必ず守る



警告



必ず守る

使用中、身体に異常を感じたときは直ちに使用を中止し、医師に相談する。

医師に相談のうえ指示に従ってください。



禁止

腹部・胸部・頭部、また首・ひじ・ひざ・背骨などの骨部には使用しない。事故やけが、体調不良の原因になります。



禁止

子供に使用させない。本製品で遊ばせない。ペットには使用しない。事故やけが、体調不良の原因になります。



禁止

乳幼児や自分で意思表示できない方には使用しない。また、乳幼児や子供の手の届くところで使用、保管しない。事故やけが、体調不良の原因になります。



禁止

医師からマッサージを禁じられている方は使用しない。

事故やけが、体調不良の原因になります。

例) 血栓症、塞栓症、重度の動脈瘤、急性静脈瘤、各種皮膚炎、皮膚感染症など



禁止

本製品の専用アタッチメント以外には使用しない。事故やけがの原因になります。



警告



禁止

USBコードや本体の差込口、すきま、通気孔などにピン、異物、ゴミ、水分を付着させない。感電やショート、発火の原因になります。



禁止

USBコードを抜くときは、先端部分を持ち、コードを引っ張らない。また、ぬれた手で抜き差しはしない。感電やショート、発火の原因になります。



禁止

本体およびUSBコードを水につけたり、水洗いしない。また、ぬれた身体に使用しない。感電、ショート、発火、故障の原因になります。



禁止

USBコードが傷んだり、差し込みがゆるいときは使用しない。感電やショート、発火の原因になります。



必ず守る

本体および付属品が、異臭・異常発熱したときは使用を中止する。破損・発火の原因になります。



必ず守る

本体は必ず手に持って使用する。本体の上にとったり、座ったりして使用しないでください。転倒による事故やけが、故障の原因になります。



警告



禁止

USBコードを破損、加工、束ねるなど無理に力を加えない。また、重いものをのせ無理な扱いをしたり、挟み込んだりしない。感電、ショート、発火、故障の原因になります。



禁止

高温になる場所(火のそば、こたつ、布団、炎天下の車内など)で、保管・使用しない。加熱したり、火中に投下しない。発火や発熱、ヤケド、故障の原因になります。



水場禁止

本体およびUSBコードに水をかけたり、浴室など湿気の多い場所や屋外で使用しない。火災や感電、けがの原因になります。



必ず守る

万一、異常が発生したら、本体の電源をすぐに切る。充電中の場合は、USBコードをすぐに抜く。けむり・異音・においがするなど、異常状態のまま使用しないでください。



分解禁止

分解や修理、改造をしない。発火したり、故障や事故の原因になります。



注意



必ず守る

1回の使用時間は15分以内を目安とする。同一箇所への連続使用は3分以内を目安とする。

筋肉や神経に対して必要以上の刺激となり、けがをまねくことがあります。

なお、複数の方が使用する場合は、連続使用の合計時間は**1時間以内**にしてください。

最低30分間以上は機器を停止させてから、再度ご使用ください。本体が熱くなって、故障の原因になります。



禁止

使用中、通気孔をふさがない。発火や故障、事故の原因になります。



必ず守る

はじめは短い時間で使用する。強い刺激に慣れていないとけがの原因になります。



禁止

取扱説明書に記載されている用途以外には使用しない。事故やけが、故障の原因になります。



禁止

不安定な場所で保管しない。また、本体や付属品を落としたり、ぶついたりしない。けがや本体が破損、故障する原因になります。

注意



必ず守る

使用中、髪や指などが巻き込まれないようにする。
事故やけがの原因になります。



禁止

強く押しつけて使用しない。
事故やけが、皮膚や筋肉を傷める原因になります。



禁止

次のようなときは使用しない。
●疲労が激しい時 ●飲酒後
●食前、食後の1時間 ●睡眠中
●皮膚に異常のある時
事故やけが、体調不良の原因になります。



禁止

肌の弱い方は素肌で使用しない。
体調不良の原因になります。



必ず守る

本製品を使用するときは、アクセサリ類を外す。
事故やけがの原因になります。



禁止

収納時にUSBコードを本体などに巻き付けない。
コードに負荷がかかり断線し、ショートによる火災などの原因になります。

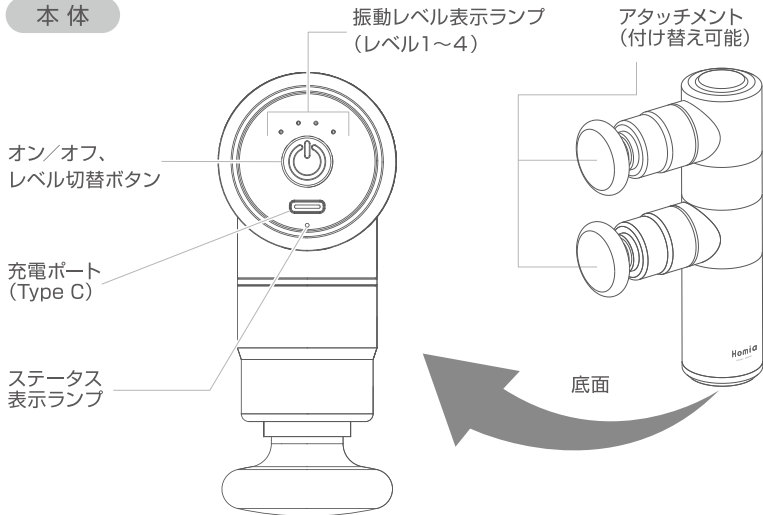


禁止

USBコードは付属品を使用する。また、他の製品には使用しない。
故障や事故の原因になります。

各部の名称

本体



ステータス表示ランプについて

状態	電源オフ	電源オン	電池 残量低下	充電中	充電完了
LED色	消灯	緑色が 1回点灯	赤色・点滅	赤色・点灯	緑色・点灯

アタッチメントについて



球形

太腿や背部、臀部などの大きな筋肉に。



円柱形

足裏など、ピンポイントに刺激したいときに。



平形

ふくらはぎをはじめ、あらゆる部位に面で刺激。



U字形

前腕や脊柱、アキレス腱の両側などの筋肉に。

ご使用前に(充電方法)

初めてご使用されるときや、充電残量が減ったときは、本体の電源をオフにしてから充電をしてください。

●電池残量低下時

ステータス
表示ランプ

赤色点滅



●充電・動作時間の目安*

充電時間	動作時間
約3.5時間	約6時間

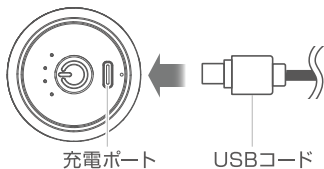
*動作時間は振動レベル1で使用した場合の目安です。充電時間や動作時間は、電池の残量や充電環境、使用環境によって大きく前後します。

※充電推奨温度は15℃～35℃です。推奨温度外では充電時間がのびたり、充電しない場合があります。

※初めての充電や、長期間ご使用にならなかった後に充電される場合、電池持続時間が短い場合があります。何度か充電・使用を繰り返すと正常に戻ります。

1 本体底面の充電ポートに、付属の充電用USBコードのType Cコネクター側を接続する。

※端子が2mm程度露出する設計となっております。



2 USBコードのType Aコネクター側をお手持ちのACアダプター等のUSBポートに接続する。

●ステータス表示ランプが赤色に点灯し、充電を開始します。

※電源供給が可能なパソコン、モバイルバッテリー、ACアダプター等のUSBポート(5V/2A)をお使いください。2A未満の場合、充電に長時間かかる場合があります。また、一部のパソコン、モバイルバッテリー、ACアダプターでは、電力が不足する場合があります。電源供給元を変更し、再度充電してください。

※ステータス表示ランプが赤色に点灯しない場合、正しく充電ができていません。電源供給元を変更し、再度充電してください。

※充電中は、本体の電源をオンにしないでください。

3 ステータス表示ランプが赤色⇒緑色点灯(充電完了)になったら、USBケーブルを取りはずす。

充電機について

●充電しても使用時間が極端に短くなった場合は、電池の寿命と考えられます。(電池寿命は、使用・保管などの状態により変化します。充放電可能回数の目安は300回～500回です。)●電池交換には対応していません。●長期間使用しないときは、本体をフル充電してから保管します。また1カ月ごとに本品を動作させて、再度充電してください。長期間充電しないでおくと充電ができなくなる場合があります。

本製品(本体)はリチウムイオン電池を内蔵しています。

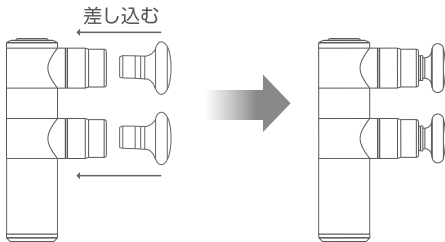
本製品を廃棄される場合は、自治体の分別ルールに従って廃棄してください。



Li-ion

ご使用方法

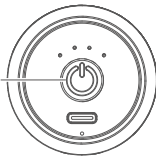
- 1 | 電源がオフになっていることを確認して、上下の差し込みアタッチメントを取り付ける。
※奥までしっかりと差し込んでください。



- 2 | オン/オフ、レベル切替ボタン(⏻)を約2秒間押し続けて電源をオンにする。

- 振動レベル表示ランプが点灯しているときは、短く1回押して動作を開始します。

オン/オフ、
レベル切替
ボタン



3

(⏻)ボタンを押して、振動レベルを選ぶ。

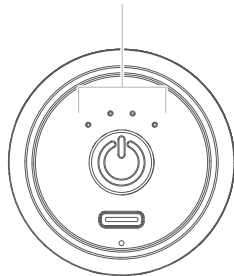
※ボタンを押すたびに、振動レベルが1レベルずつ上がります。振動レベルは、4段階（レベル1～4）から選べます。

※レベル4で使用中に(⏻)ボタンを押すと、レベル1に戻ります。

例) 振動レベル表示ランプが3つ点灯している場合、振動レベル3に設定されています。

振動レベル	1分あたりの回転数
1	1800回
2	2200回
3	2600回
4	3200回

振動レベル表示ランプ



4

ハンドル部分をしっかりと手で持ち、肌に軽く当てて使用する。

※1回の使用時間は15分以内を目安としてください(15分オフタイマー機能付)。

また、同一箇所への連続使用は3分以内を目安としてください。

※「安全上のご注意」をよくお読みのうえ、正しくご使用ください。

5

使用中に電源をオフにするには、(⏻)ボタンを約2秒間押す。

※使い始めから15分経つと、自動的に振動を停止します。

振動停止状態(振動レベル表示ランプ点灯状態)で、(⏻)ボタンを短く1回押すと、前回と同じ振動レベルで動作を開始します。

※振動停止状態(振動レベル表示ランプ点灯状態)で、(⏻)ボタンを約2秒間長押しすると電源がオフになります。また、停止状態が約3分間続いた場合も電源がオフになります。

お手入れ

- 本体、アタッチメント、およびUSBコードは絶対に水洗いしないでください。
- 本体およびアタッチメントの汚れは乾いたやわらかい布で拭き取ってください。汚れが気になる場合は、ぬるま湯で希釈した中性洗剤に柔らかい布をひたし、よくしぼってから本体表面の汚れを丁寧に拭き取ってください。アタッチメントのストッパーゴム部分にオイル等が付着していると、アタッチメントが外れやすくなる場合があります。ストッパーゴム部分も同様に拭き取ってお手入れしてください。
- アタッチメント差込口付近にオイルがにじみ出ることがありますが、機器内の潤滑油によるもので、本体の異常ではございません。乾いた布などで拭き取ってお手入れをしてください。
- アルコール・シンナー・ベンジンなどの溶剤は使用しないでください。故障や部品の割れ、変色などの原因になります。

保管方法

- 使用しないときは、本体の電源をオフにし、USBコードをパソコン等から抜いて保管してください。
- 火のそばや炎天下、浴室や車内など高温多湿の場所に放置せず、風通しの良い清潔な日陰に保管してください。
- 子供の手の届かない場所に保管してください。
- 長期間使用しないときは、本体をフル充電してから保管します。
また1カ月ごとに本品を動作させて、再度充電してください。
長期間充電しないでおくと充電ができなくなることがあります。
- 長期間使用しないときは、本体およびアタッチメントのお掃除をしてから、保管してください。

製品仕様

ブランド	HOMIA (ホームシア)
品名	DOUBLE SWORD (ダブルソード)
定格電源	DC 5V 2A (USB)
消費電力	約40W
電源供給元	ACアダプター／PC等のUSBポート(5V/2A)
本体サイズ	約183mm×90mm×46mm(アタッチメント除く)
バッテリー	2000mAh/11.1V \equiv
使用環境	温度 5℃～35℃、相対湿度 ≤90RH%

※デザインおよび仕様については、予告なしに変更することがございます。

※輸入元：株式会社創通メディカル